



AEG Waschmaschinen der Serie 8000 mit PowerCare

Die 8000 PowerCare-Waschmaschinen verwenden die einzigartige ÖkoMix-Technologie um Waschmittel und Weichspüler effektiv mit Wasser vorzumischen und gleichmäßig auf Ihrer Kleidung zu verteilen. Aktivierende Waschkraft bereits bei 30 °C für überragende Waschergebnisse in weniger als einer Stunde.

Produktvorteile & Ausstattung

PowerClean Programm: Vollständige Fleckenentfernung in 59 Min. bei nur 30 °C

Das PowerClean 59 Min.-Programm entfernt Flecken vollständig bei 30 °C in weniger als einer Stunde*. Es stellt sicher, dass das Waschmittel jede Faser erreicht – so dass ein kurzer Waschzyklus genauso effektiv ist, wie ein langer und Flecken nachweislich rückstandslos entfernt werden.



UniversalDose-Schublade: Löst PODS®/CAPS 60 % schneller auf*

Die UniversalDose-Sublade löst durch die fortschrittliche Wasserwirbel-Technologie Waschmittel-PODS® und Caps 60 % schneller auf im Vergleich zur Trommelbeigabe. Das steigert die Reinigungsleistung und Fleckentfernung bei Kurz- und Niedrigtemperatur-Programmen.*



AEG Connected: Personalisierte Wäschepflege mit Connectivity

Mithilfe der MyAEG Care App können Sie die Einstellungen ihrer Waschmaschine exakt an Ihre Bedürfnisse anpassen. Ob personalisierte Waschprogramme, persönliche Pflegetipps oder die smarte Steuerung des Gerätes per Smartphone und Google Assistant – Sie bestimmen, wie Sie waschen.



ProSteam Dampf-Programm: Auffrischen statt Waschen. Mit 96 % weniger Wasserverbrauch.

Mit dem Dampf-Programm erhalten Sie das Frisch-Gewaschen-Gefühl in 25 Min. Gerüche werden neutralisiert und vorhandene Falten reduziert. Das spart Ihnen und der Umwelt die Zeit & Energie eines vollständigen Waschgangs und benötigt dabei nur 2 L Wasser.

ProSense® Mengenautomatik: Spart bis zu 40 % Zeit, Wasser und Energie*

Die Sensoren der ProSense® Mengenautomatik ermitteln automatisch die Wäschemenge für einen maßgeschneiderten Waschzyklus. Zeit-, Wasser- und Energieverbrauch werden um bis zu 40 %* gesenkt. So erhält Ihre Wäsche exakt die richtige Pflege bei jedem Waschvorgang.

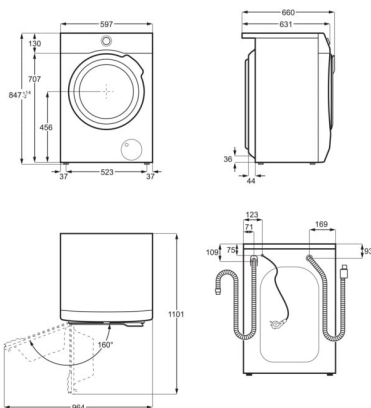
- ÖKO LAVAMAT Waschmaschine Frontlader mit ProSense®-Mengenautomatik mit bis zu 40 % Einsparungen
- WLAN-fähige Waschmaschine, steuerbar über My AEG Care App
- Sprachsteuerung über Google Assistant
- PowerCare – Sauberkeit in weniger als 1 Stunde
- ProSteam® - Auffrischfunktion mit Dampf
- UniversalDose Schublade - für alle Waschmittelarten, sogar PODS/Caps
- Schleuderdrehzahl: 1600 U/min
- ProTex Öko-Schontrommel
- ÖKOInverter Motor - Extrem leiser Betrieb und längere Lebensdauer (10 Jahre Motor-Garantie bei Registrierung)
- ProSteam Knitterschutz
- DirectSpray Waschtechnik
- Waschprogramme: PowerClean 59min, Eco 40-60, Baumwolle, Pflegeleicht, Feinwäsche, Wolle/Handwäsche, 20min 3Kg, Auffrischen mit Dampf, Outdoor/Imprägnieren, Hygiene (WM und WD: zusätzlich mit Dampf), Extra Spülen, Schleudern/Pumpen
- Programme über die App auswählbar: Sportwäsche, Joggingkleidung, Daunen Jacke, Fussballtrikots, Skianzug, Sportschuhe, Bettwäsche XL, Daunen, Gardinen, Kopfkissen, Handtücher, Hair free, Leichtbügeln, Anti-Allergie, Denim, Seide Handwäsche, Babywäsche, Leinenwäsche, 1 Teil, Kaschmir mit Dampf, Hemden, Maschinenreinigung
- Aqua Control System mit Alarm - Vollwasserschutz
- Wassermengen-Sensor
- Extra Spülen
- Kindersicherung elektronisch
- Unterschiebbar bei 85 cm Nischenhöhe
- 4 Waschmittelkammern
- Aqua Control Schlauch - Wasserstopp
- Nachlegefunktion
- Fertig in – Zeitvorwahl
- Restzeitanzeige
- 2-stufiges Zeitsparen
- Woolmark Green zertifiziert
- Eco Leaf Anzeige - Nachhaltig waschen

Technische Daten

PNC	914 501 318
EPREL Registrierungscode	1217283
EAN-Nummer	7332543972111
Energieeffizienzklasse	A
Gewichteter Energieverbrauch pro 100 Betriebszyklen für den Waschzyklus in kWh	49
Gewichteter Wasserverbrauch in Liter pro Zyklus	46
Dauer des Programms „eco 40-60“ Waschen bei Nennkapazität in Stunden	3:48
Nennkapazität für den Waschzyklus in kg	9
Max. Schleuderdrehzahl in (U/min)	1551
Schleudereffizienzklasse	A
Luftschallemissionsklasse im Schleudergang	B
Luftschallemission des Schleudergangs in dB(A) re 1 pW	76
Leistungsaufnahme im Aus-Zustand (W)	0.5
Restfeuchte in %	44.4
Leistungsaufnahme im Bereitschaftszustand(W)	0.5

Programme	PowerClean 59min, Eco 40-60, Baumwolle, Pflegeleicht, Feinwäsche, Wolle/Handwäsche, 20min 3Kg, Auffrischen mit Dampf, Outdoor/Imprägnieren, Hygiene (WM und WD: zusätzlich mit Dampf), Extra Spülen, Schleudern/Pumpen
Bauart	Waschautomat Frontlader
Wasseranschluss	Kalt
Zulaufschlauch Länge cm	150
Leistungsaufnahme bei Startzeitvorwahl (W)	4
Ablaufschlauch Länge cm	145
Gerätebreite (mm)	597
Gerätetiefe max. (mm)	660
Gerätehöhe (mm)	847
Volt	230
Anschlusswert (Watt)	2100
Absicherung (A)	10
Aufstellungsart	Freistehend
Farbe	Weiß
Bruttogewicht (kg)	79
Nettogewicht (kg)	77.5
Verpackung, Höhe (mm)	900
Verpackung, Breite (mm)	640
Verpackung, Tiefe (mm)	710

PSGBWD220DE00002



PSGBWM180DE0000E

