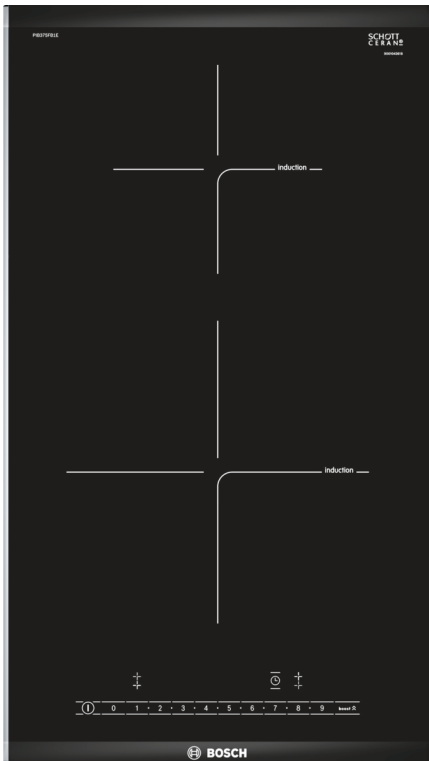


**Serie 6, Domino-Kochfeld, Induktion,
30 cm, Schwarz, Mit Rahmen
aufliegend
PIB375FB1E**



**Die Induktions-Kochstelle des
Dominoprogramms: so kochen Sie schnell,
sicher und sauber bei geringem
Energieverbrauch.**

- **Comfort Profil:** elegantes, formschönes Design mit vorderem Facettenschliff und seitlichen Metallleisten.
- **Power Boost:** bis zu 50 % mehr Power für schnelleres Erhitzen deines Induktionskochfeldes.
- **Re Start:** Sollte einmal etwas überkochen, schaltet sich das Kochfeld automatisch aus und speichert die zuletzt gewählte Einstellung.
- **Timer mit Abschaltfunktion:** schaltet die gewählte Kochzone nach der gewünschten Zeit ab.
- **Kindersicherung:** sperrt die Bedienung und schützt so vor versehentlichem Verstellen.

Technische Daten

Gerätetyp:	Vario/Domino Kochstelle Glas
Gerätetyp:	Vario/Domino Kochstelle Glas
Bauform:	Einbau
Bauform:	Einbau
Energiequelle:	Elektrisch
Energiequelle:	Elektrisch
Anzahl der Kochzonen:	2
Anzahl der Kochzonen:	2
Min. Nischenmaße für Installation (H x B x T):	51 x 270 x 490-500 mm
Min. Nischenmaße für Installation (H x B x T):	51 x 270 x 490-500 mm
Gerätebreite:	306 mm
Gerätebreite:	306 mm
Abmessungen des Gerätes:	51 x 306 x 527 mm
Abmessungen des Gerätes:	51 x 306 x 527 mm
Abmessungen des verpackten Gerätes:	110 x 370 x 573 mm
Abmessungen des verpackten Gerätes:	110 x 370 x 573 mm
Nettogewicht:	6.3 kg
Nettogewicht:	6.3 kg
Bruttogewicht:	7.5 kg
Bruttogewicht:	7.5 kg
Restwärmanzeige:	Getrennt
Restwärmanzeige:	Getrennt
Lage der Steuerung:	Vorne
Lage der Steuerung:	Vorne
Hauptoberflächenmaterial:	Glaskeramik
Hauptoberflächenmaterial:	Glaskeramik
Oberflächenfarbe:	Schwarz, Alu, gebürstet
Oberflächenfarbe:	Schwarz, Alu, gebürstet
Länge Anschlusskabel:	110.0 cm
Länge Anschlusskabel:	110.0 cm
EAN-Nummer:	4242002848631
EAN-Nummer:	4242002848631
Spannung:	220-240 V
Spannung:	220-240 V
Frequenz:	50; 60 Hz
Frequenz:	50; 60 Hz

Sonderzubehör

HEZ390090	Wok-Set 3-teilig
HEZ394301	Verbindungsleiste
HEZ9ES100	Espressokocher 4 Tassen
HEZ9FE280	Eisenpfanne Ø 18 / 28 cm
HEZ9SE030	3-er Set best aus 2 Töpfen + 1 Pfanne
HEZ9SE040	4 teiliges Topfset
HEZ9SE060	6 teiliges Topfset



Serie 6, Domino-Kochfeld, Induktion, 30 cm, Schwarz, Mit Rahmen aufliegend PIB375FB1E

Die Induktions-Kochstelle des Dominoprogramms: so kochen Sie schnell, sicher und sauber bei geringem Energieverbrauch.

- Gesamtanschlusswert: 3700 W
- Die PowerManagement Funktion: Begrenzen Sie bei Bedarf die maximale Leistung (Abhängig vom Sicherungsschutz der Elektroinstallation).
- Netzkabel: 110 cm, Anschlusskabel beiliegend
- Für den Anschluss an eine 1-Phasen-Installation angepasst

Flexibilität der Kochzonen

- 30 cm: Platz für 2 Töpfe oder Pfannen
- Kochzone vorne: 210 mm, 2.2 kW (max. Leistung 3.7 kW)
- Kochzone hinten: 145 mm, 1.4 kW (max. Leistung 2.2 kW)

Benutzerfreundlichkeit

- DirectSelect Classic: Steuern Sie die Leistung direkt und einfach über die Touch-Leiste.
- 17 Leistungsstufen: Stellen Sie die Hitze mit 17 Leistungsstufen (9 Hauptstufen und 8 Zwischenstufen) präzise ein.
- Timer mit Abschaltfunktion je Kochzone
 - Schaltet die Kochzone am Ende der eingestellten Zeit aus (z. B. bei gekochten Eiern).
- Kurzzeitwecker
 - Am Ende der eingestellten Zeit ertönt ein Signal (z. B. beim Pastakochen).
- Count-up Timer
 - zeigt an, wie viel Zeit seit dem Starten des Timers vergangen ist (z. B. beim Kochen mit Kartoffeln).

Zeitersparnis und Effizienz

- PowerBoost-Funktion für alle Kochzonen
 - Mit 50 % mehr Leistung z. B. Wasser schneller zum Kochen bringen als auf höchster Leistungsstufe.
- QuickStart: Beim Einschalten wählt das Kochfeld automatisch die Kochzone aus, auf dem im ausgeschalteten Zustand Kochgeschirr aufgesetzt wurde.
- ReStart: Im Falle von unbeabsichtigtem Ausschalten des Kochfeldes bleiben alle Einstellungen erhalten, wenn Sie innerhalb von 4 Sekunden wieder einschalten.

Design

- ComfortProfil, aufliegend

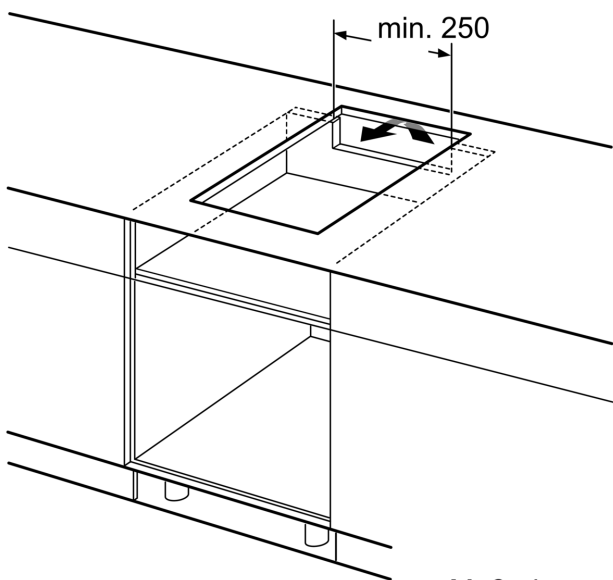
Sicherheit

- 2 stufige Restwärmeanzeige je Kochzone: Zeigt an welche Kochzonen noch heiß oder warm sind.
- Kindersicherung: Verhindert eine unbeabsichtigte Aktivierung des Kochfeldes.
- Hauptschalter: Alle Kochzonen auf einmal ausschalten.
- Automatische Sicherheitsabschaltung: Aus Sicherheitsgründen schaltet das Kochfeld nach einer voreingestellten Zeit ohne Interaktion automatisch ab (einstellbar).
- Energieverbrauchsanzeige: zeigt den Stromverbrauch des letzten Kochvorgangs an.

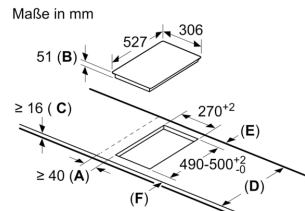
Installation

- Maße des Gerätes (HxBxT mm): 51 x 306 x 527
- Erforderliche Nischengröße (HxBxT mm): 51 x 270 x (490 - 500)
- Minimale Arbeitsplattenstärke: 16 mm

**Serie 6, Domino-Kochfeld, Induktion,
30 cm, Schwarz, Mit Rahmen
aufliegend
PIB375FB1E**



Maße in mm

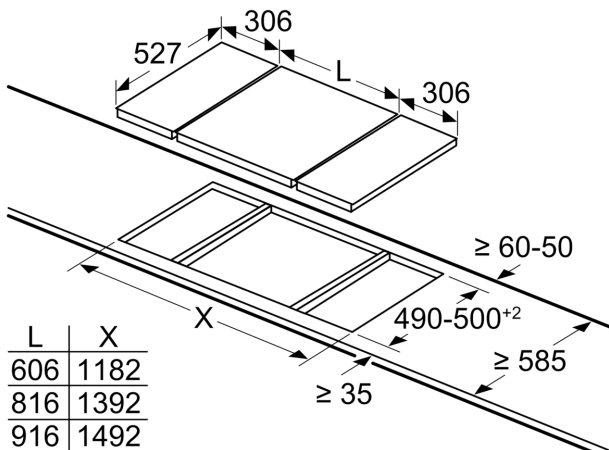


- A:** Mindestabstand von Kochplatten-ausschnitt zur Wand.
B: Einbautiefe
C: Der Abstand zwischen der Oberfläche der Arbeitsplatte und der Oberseite der Backofen-Front muss 30 mm betragen. Siehe Platzbedarf für den Backofen.

Die Arbeitsplatte, in welche die Kochplatte eingebaut wird, muss Lasten von ca. 60 kg standhalten; ggf. muss ein geeigneter Unterbau verwendet werden.

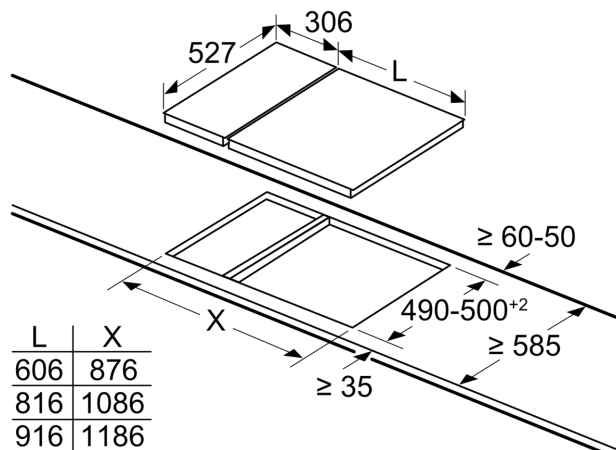
	D	E	F
585-600	50	≥ 35	≥ 50
> 600	≥ 40	≥ 50	≥ 50

measurements in mm



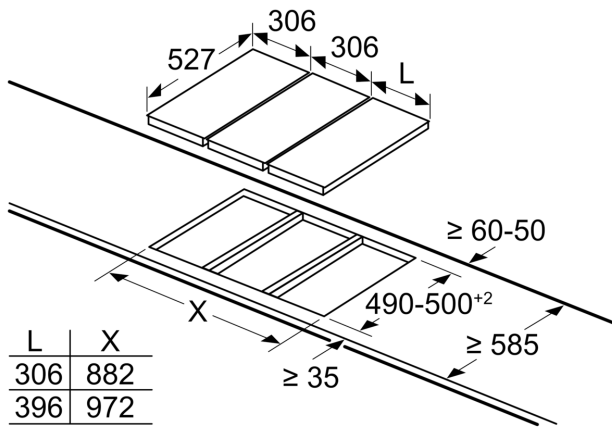
When installing two Domino units right next to a hob, two assembly kits (HEZ394301) are required.

measurements in mm



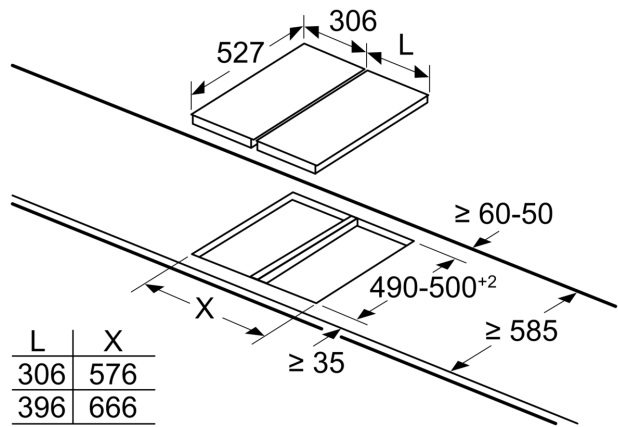
When installing a Domino unit right next to a hob, an assembly kit (HEZ394301) is required.

measurements in mm



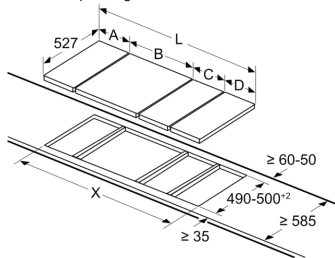
When installing two or more Domino units side-by-side, one or more assembly kits are required (2 units = 1 assembly kit, 3 units = 2 assembly kits, etc.).

measurements in mm



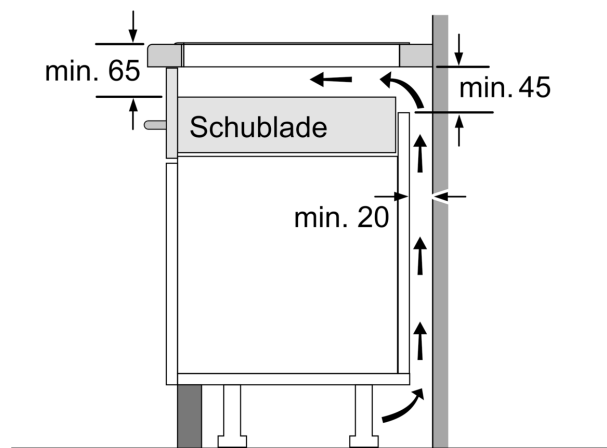
When installing two or more Domino units side-by-side, one or more assembly kits are required (2 units = 1 assembly kit, 3 units = 2 assembly kits, etc.).

measurements in mm
Picture for the table Domino combination possibilities with corresponding devices and cutout dimensions

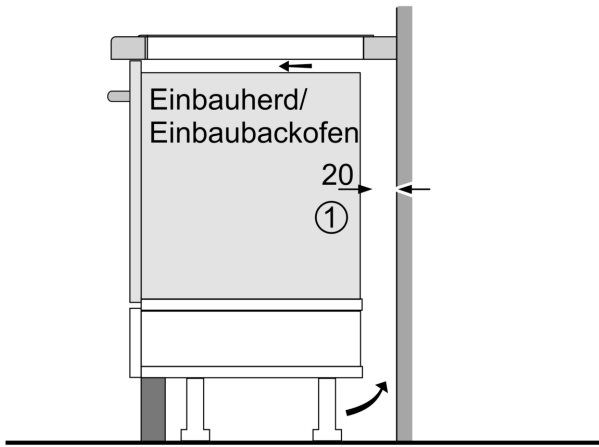


If two or more elements are installed right next to one another, one or several installation kits are required (2 elements 1 installation kit, 3 elements 2 installation kits, etc.).

Cutout dimension (X) depending on the combination see table:



Maße in mm



① Lüftungsspalt muß vorgesehen werden.

Maße in mm

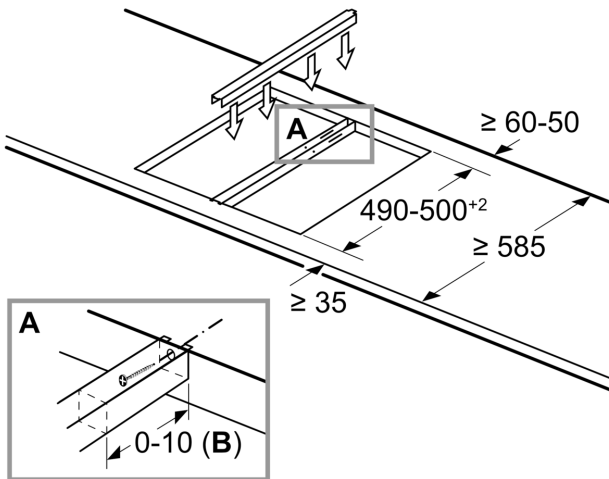
Maße in mm
Domino-Kombinationsmöglichkeiten mit entsprechenden Geräte- und Ausschnittmaßen

Breitentyp:
Gerätebreite:

	A	B	C	D	L	X		
2x30	306	306	-	-			612	576
1x30, 1x40	306	396	-	-			702	666
1x30, 1x60	306	606	-	-			912	876
1x30, 1x70*	306	710	-	-			1016	980
1x30, 1x80	306	816	-	-			1122	1086
1x30, 1x90	306	916	-	-			1222	1186
2x40	396	396	-	-			792	756
1x40, 1x60	396	606	-	-			1002	966
1x40, 1x70*	396	710	-	-			1106	1070
1x40, 1x80	396	816	-	-			1212	1176
1x40, 1x90	396	916	-	-			1312	1276
3x30	306	306	306	-			918	882
2x30, 1x40	306	306	396	-			1008	972
2x30, 1x60	306	306	606	-			1218	1182
2x30, 1x70*	306	306	710	-			1322	1286
2x30, 1x80	306	306	816	-			1428	1392
2x30, 1x90	306	306	916	-			1528	1492
1x30, 2x40	306	396	396	-			1098	1062
1x30, 1x40, 1x60	306	396	606	-			1308	1272
1x30, 1x40, 1x70*	306	396	710	-			1412	1376
1x30, 1x40, 1x80	306	396	816	-			1518	1482
1x30, 1x40, 1x90	306	396	916	-			1618	1582
2x40, 1x60	396	396	606	-			1398	1362
4x30	306	306	306	306			1224	1188
3x30, 1x40	306	306	306	396			1314	1278
1x30, 1x75	306	750	-	-			1056	1020
1x40, 1x75	396	750	-	-			1146	1110
2x30, 1x75	306	306	750	-			1362	1326
1x30, 1x40, 1x75	306	396	750	-			1452	1416

* Nicht möglich mit 70 cm Induktionsmulde

measurements in mm
Assembly kit (HEZ394301) for Domino



B: Dependent on the cut-out depth