



Ein schnelles Kochfeld für effizienteres Kochen

Das Keramik-Kochfeld ist die schnellste Art zu heizen, ohne Induktion zu verwenden. Keramik-Kochfelder heizen nicht nur schnell auf, sie sind auch leicht zu reinigen, komfortabel und intuitiv.

Produktvorteile & Ausstattung

Das Keramik-Kochfeld. Eine schnelle Alternative zum Gasherd

Das Keramik-Kochfeld ist eine schnelle, einfach zu reinigende Alternative zum Gasherd. Keramische Zonen heizen schnell und präzise auf – für ein unkompliziertes Kochen.

- Freistehender Elektroherd
- 4 Strahlungsbeheizte Kochzonen mit Zweikreis und Bräterzone
- Versenkknebel
- Leichtreinigungstür (zerleg- und aushängbar)
- Glatte Innenwände aus CLEAN-Emaile
- Beheizungsarten: Feuchte Umluft, Pizzastufe, Heißluft mit Ringheizkörper, Umluftgrillen, Ober-/Unterhitze, Dörren, Grillstufe 2
- Dampfaustritt über das Kochfeld
- 4 stufenlos regelbare Kochzonen
- Kochzone vorne links: Zweikreis-Kochzone, Schnellaufglühende Kochzone, 1,0/2,2 kW / 14/21 cm
- Kochzone hinten links: Schnellaufglühende-Kochzone, 1,2 kW / 14,5 cm
- Kochzone vorne rechts: Schnellaufglühende Kochzone, 1,2 kW / 14,5 cm
- Kochzone hinten rechts: Bräterzone, schnellaufglühende Kochzone, 2200W/1400W/265mm/170mm
- Kühlgebläse
- Geschirrwagen
- Zubehör: FlexiRunners™ – Backauszug (2 Paar), 1 emailliertes Backblech, 1 Fettpfanne, 1 Kombirost,
- Höhenverstellbare Füße

Mehr Optionen mit dem multifunktionalen Backofen

Das Gebläse und die mehreren Wärmequellen dieses multifunktionalen Backofens lassen sich in vielen Kombinationen verwenden. Das Ergebnis ist eine optimale Vielseitigkeit beim Kochen.

Voll ausfahrende Teleskopschienen

Voll ausfahrende Teleskopschienen ermöglichen einen besseren Zugang zu den Speisen im Backofen. Durch die Schienen lassen sich die Einlegeböden ganz herauschieben und sicher fixieren, so dass Ihre Hände zum Wenden und Würzen der Speisen frei bleiben.

Leichtreinigungstür (zerleg- und aushängbar)

Bei der abnehmbaren Glastür können Sie diese und die Glasscheiben komplett entfernen. Die Reinigung war nie einfacher.

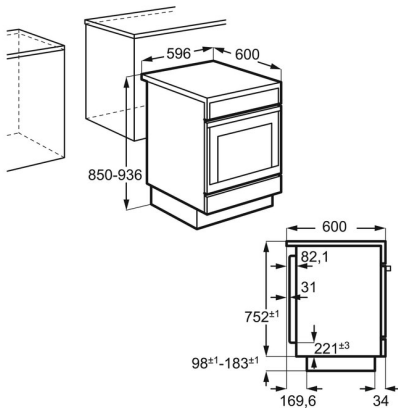
XXL-Kapazität für mehr Garraum

Dieser Backofen verfügt über einen großzügigen Garraum mit XXL-Kapazität und eine Vollglastür für hervorragende Sicht.

Technische Daten

Energieeffizienzklasse	A (Spektrum A+++ bis D)	Beleuchtung (Watt)	25
Energieverbrauch konventionell (kWh)	0.95	Temperaturbereich	50°C - 275°C
Energieverbrauch Umluft/Heißluft (kWh)	0.82	Größe des Backblechs (cm²)	1424
Bedienung	Front, Versenknebel	Anschlusskabel	nein
Gerätebreite (mm)	596	Netzstecker	Nein
Gerätehöhe (mm)	850	Product Partner Code	All Open
Art des Kochfeldes	Strahlungsbeheizte Kochzonen		
Nettovolumen Backraum (L)	73		
Farbe	Weiß		
Gerätemaße HxBxT (mm)	850x596x600		
Restwärmanzeige	4		
Gerätetyp	Multifunktionsofen mit Heißluft		
Anzahl Kochzonen	4		
Anschlusswert (Watt)	10300		
Leistung Grill (Watt)	1700		
PNC	940 002 915		
EAN-Nummer	7332543762668		
Anschluss	Elektrisch		
Volt	230		
Absicherung (A)	3x16		
Bruttogewicht (kg)	53		
Nettogewicht (kg)	51		
Beleuchtungsart	1, hinten		

PSGBCO180DE00001



PSGBCO190DE00004

